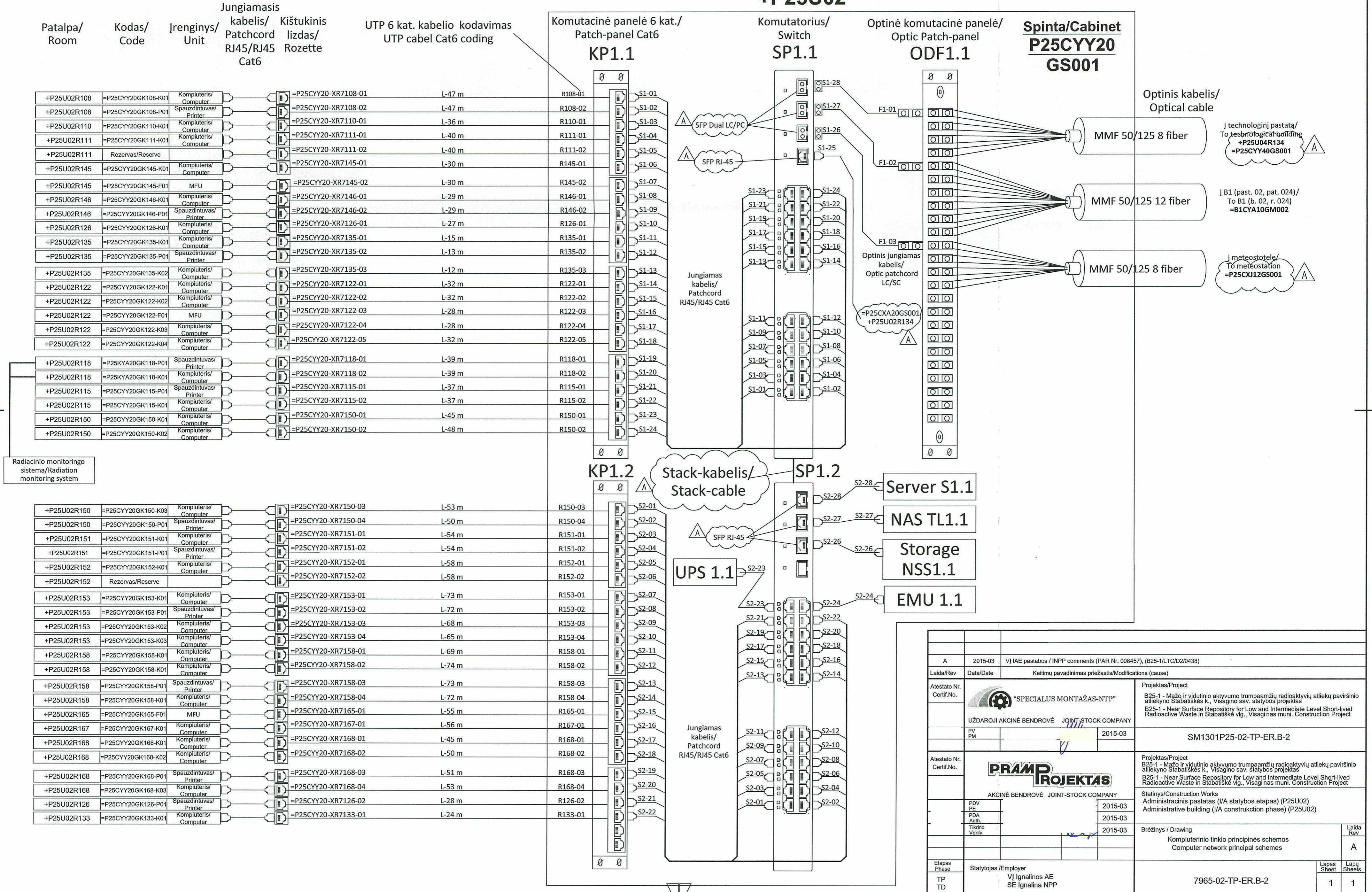


# Kompiuterinio tinklo principinė schema Principal scheme of computer network +P25U02



A	2015-03	VĮ IAE pastabos / INPP comments (PAR Nr. 008457), (B25-1/LTC/D2/0438)
Laida/Rev	Data/Date	Keliamų pavidalinimas priežastis/Modifications (cause)
Atestato Nr. Certif.No.	Projektas/Project B25-1 - Mažo ir vidutinio aktyvumo trumpaamžių radioaktyviųjų atliekų paviršinio atliekyno Statybiškės k., Visagino sav. statybos projektas B25-1 - Near Surface Repository for Low and Intermediate Level Short-lived Radioactive Waste in Statybiškė vlg., Visagino sav. muni. Construction Project	
Atestato Nr. Certif.No.	Projektas/Project B25-1 - Mažo ir vidutinio aktyvumo trumpaamžių radioaktyviųjų atliekų paviršinio atliekyno Statybiškės k., Visagino sav. statybos projektas B25-1 - Near Surface Repository for Low and Intermediate Level Short-lived Radioactive Waste in Statybiškė vlg., Visagino sav. muni. Construction Project	
Etapas/Phase	Statytojas/Employer	Laida/Rev
TP	VĮ Ignalinos AE	A
TD	SE Ignalina NPP	
7965-02-TP-ER-B-2		Lapas/Sheet 1